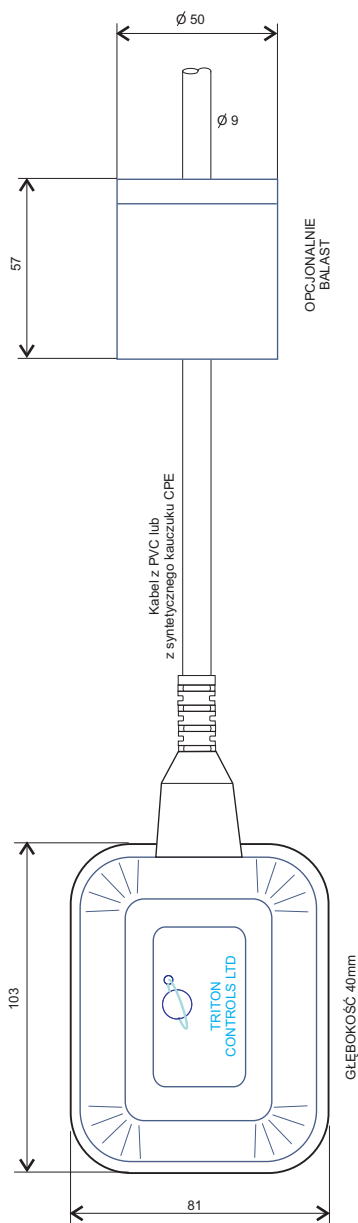


# TRITON CONTROLS - WYŁĄCZNIK PŁYWAKOWY



## LR 03 - beztrzęciowy wyłącznik pływakowy



Wyłączniki pływakowe są niedrogimi i wydajnymi czujnikami poziomu cieczy, łatwymi do instalowania oraz wyprodukowanymi do bezawaryjnej eksploatacji przez długi okres czasu.

LR 03 jest wyłącznikiem pływakowy wykonanym z tworzywa sztucznego, połączonym trójżyłowym kablem z kauczuku syntetycznego CPE lub PVC.

### Konstrukcja

Urządzenie składa się z trzech głównych elementów:

1. Komora pływaka mieści w sobie układ z mikrołącznikiem który jest szczelnie zamknięty w polipropylenowej obudowie.
2. Kabel trójżyłowy podłączony do urządzenia łącznika, jest w otulinie kauczukowej CPE lub PVC. Wspomniany przewód występuje w trzech standardowych długościach, 5, 10 i 20 m. Niestandardowe długości dostępne są na życzenie.
3. Opcjonalny ciężarek (obciążnik) może być zamocowany w dowolnym punkcie na przewodzie za pomocą znajdującego się w zestawie kauczukowego pierścienia. Ciężarek jest szczelnie zamknięty w polipropylenowej obudowie. W celu zapewnienia absolutnego bezpieczeństwa pozycji/położenia w smarach i podobnych cieczach, dołączone jest dodatkowo opaska zaciskowa, którą zaciska się poniżej ciężarka.

### Podłączenie elektryczne:

Wspólnym przewodem jest kabel koloru czarnego. Kolor niebieski reprezentuje styk zwarty z czarnym w momencie gdy czujnik swobodnie opada. W momencie, gdy czujnik zostaje wyparty (podniesiony) przez medium, zwarty z czarnym jest przewód brązowy.

TRITON CONTROLS LTD., UNIT2, RANDOLPH INDUSTRIAL ESTATE, ENGLAND

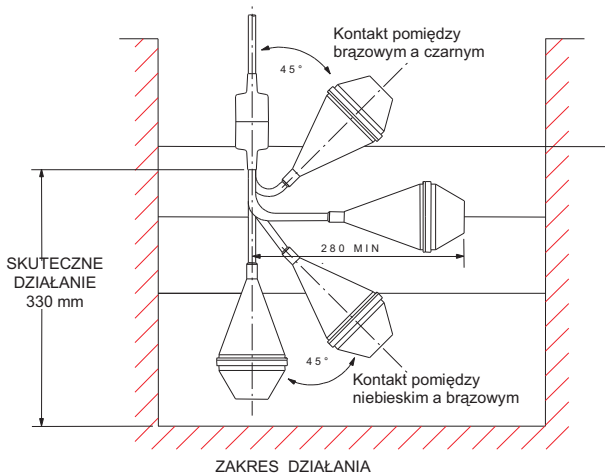
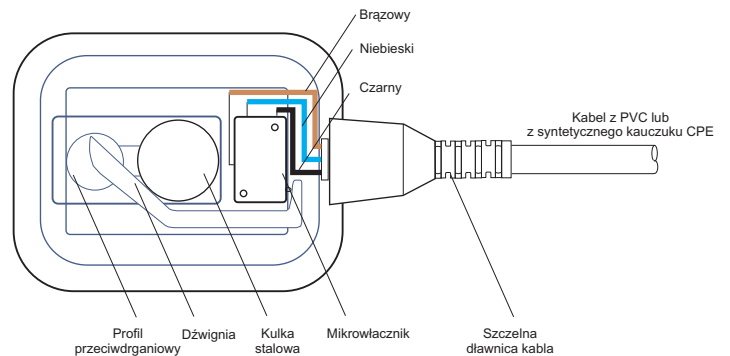
#### Dystrybucja:

JBK-SYSTEM, 81-340 Gdynia, ul. Hryniewickiego 10  
tel. 058 6276364, fax 058 6276365, e-mail: [biuro@jbksystem.com.pl](mailto:biuro@jbksystem.com.pl)  
[www.jbksystem.com.pl](http://www.jbksystem.com.pl)

# LR 03 - WYŁĄCZNIK PŁYWAKOWY

## Zasada działania

Urządzenie mikrołącznika umieszczonego wewnątrz pływaka, osadzone w osi do ciężarka (balastu) stabilizacyjnego, zmienia styki/kontakty stosownie do pozycji pływaka, tak jak przedstawia załączony schemat. W związku z tym przy podnoszącym się lub opadającym poziomie cieczy włączana bądź wyłączana jest pompa lub inne urządzenie sterowane wyłącznikiem pływakowym.



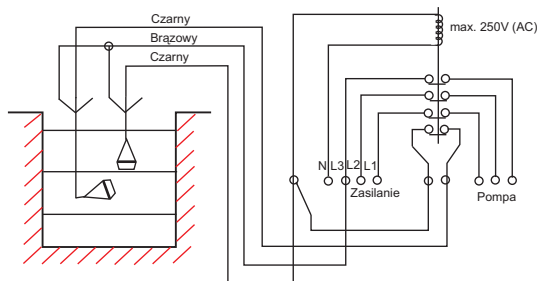
## Specyfikacja

Max. napięcie:	Ui = 250V
Max. prąd:	Ii = 15A (AC)
Max. prąd:	Ii = 10A (DC)
Max. temperatura:	70 °C
Max. głębokość zanurzenia:	20 m
Długość kabla:	5-20m
Moc kompresyjna:	482 KN/m <sup>2</sup>

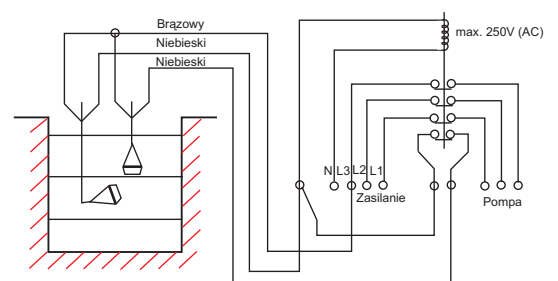
LR 03-balast 275 g

Kompletna lista odporności chemicznej dostępna jest na życzenie.

## Schemat połączeń opróżniania automatycznego



## Schemat połączeń napełniania automatycznego



Przy składaniu zamówienia prosimy podać określony numer urządzenia:

Typ	Numer partii	Waga
Kabel PVC 5m	LR03-L05M-PVC	0.6Kg
Kabel PVC 10m	LR03-L10M-PVC	1.1Kg
Kabel PVC 20m	LR03-L20M-PVC	2.1Kg

Typ	Numer partii	Waga
Kabel CPE 5m	LR03-L05M-CPE	0.6Kg
Kabel CPE 10m	LR03-L10M-CPE	1.1Kg
Kabel CPE 20m	LR03-L20M-CPE	2.1Kg